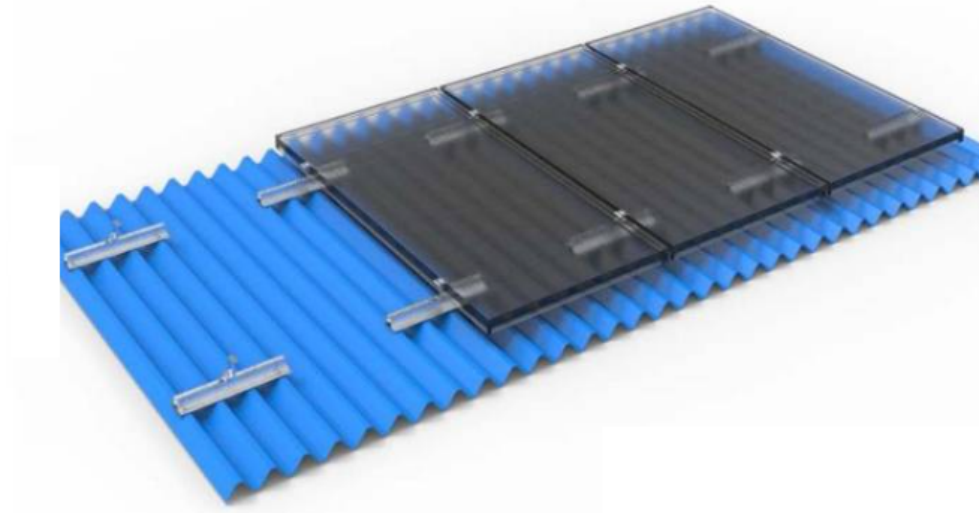




Instruktionsmanual

Justerbart montagekit Miniskenor för plåttak

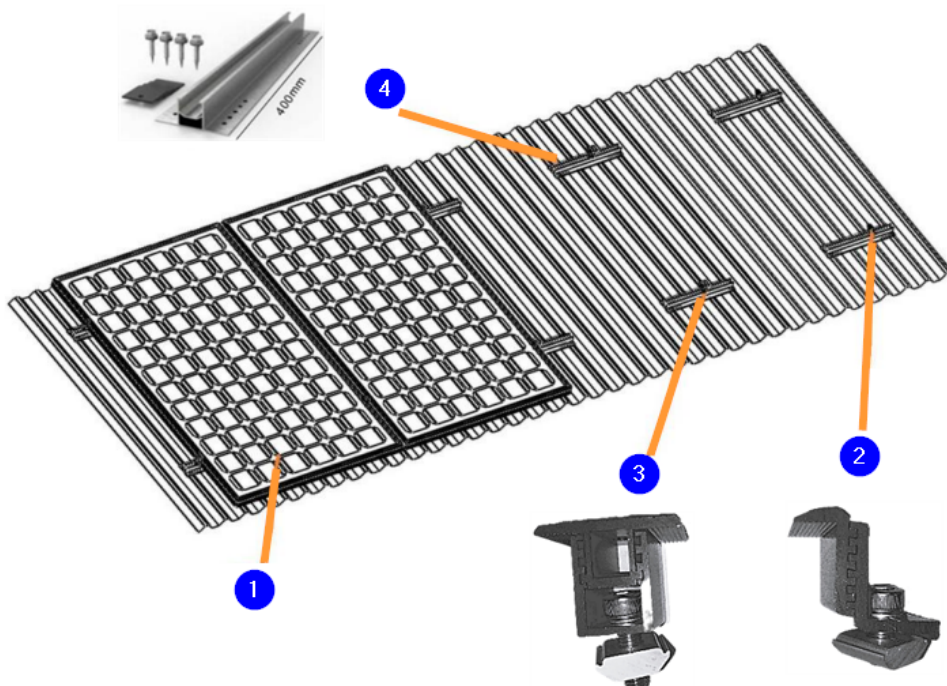
ENERGY SPACE (XIAMEN) TECHNOLOGY CO.,LTD.



1. Produktdetaljer

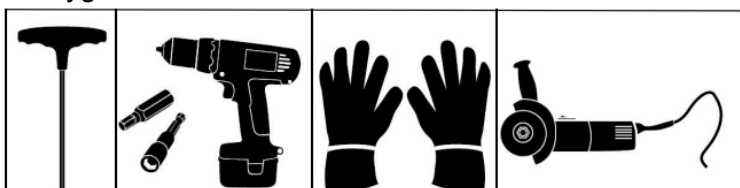
Nummer	Produkt	Bild	Storlek	Antal
1	Solpanel		-	Ingår ej
2	Ändklämma Svart		Justerbar för 30-50mm ram	4st
3	Mittklämma Svart		Justerbar för 30-50mm ram	2st för varje panel över 1 st
4	Skena Aluminium		40cm	4st +2st för varje panel över 1st

1.1 Översikt



2. Installation

Verktyg:



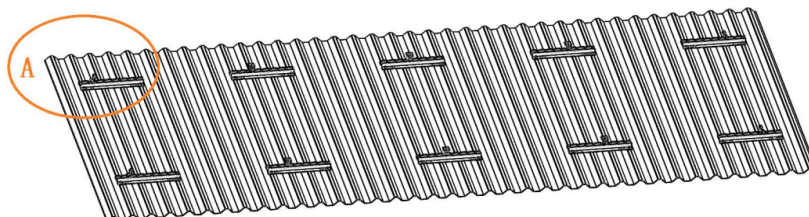
Plus sele, byggställning, osv.. andra nödvändiga verktyg för din säkerhet!

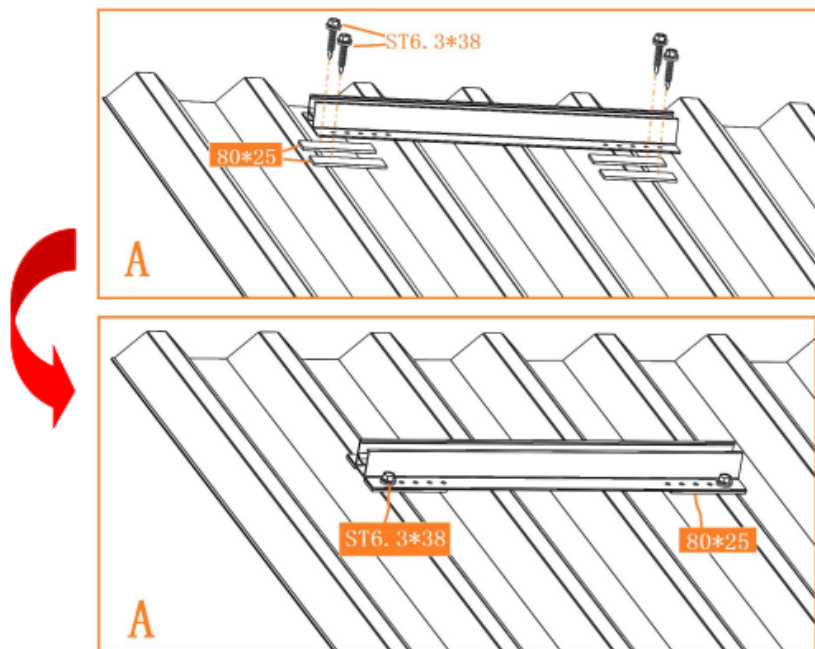
Tips: På solpanelens baksidan finns förborrade monteringshål, se även din panels datablad för mått. Använd dessa hål som mall för vart skenorna och klämmorna ska monteras.

2.1 Montering av skenor

Montera endast på plåttak av bra kvalitet.

Mät ut vart skenorna ska sitta och väg in dom i våg. Klistra fast gummiplattorna på skenan och plåttakets topp på det ställe du kommer skruva fast skenan. Skruva fast skenorna på plåttakets topp, se detaljbild.

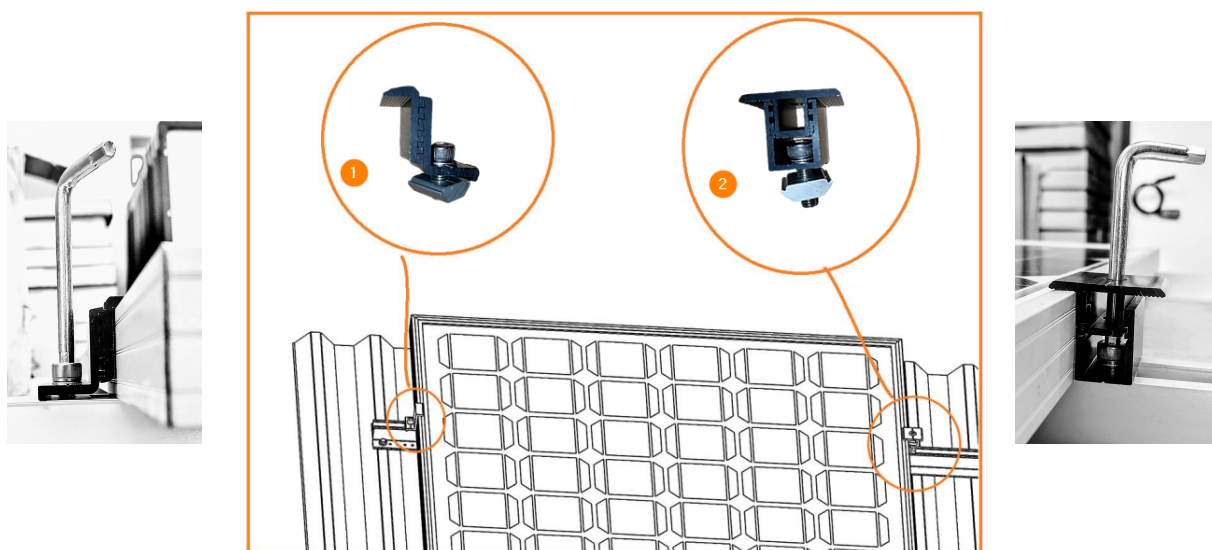
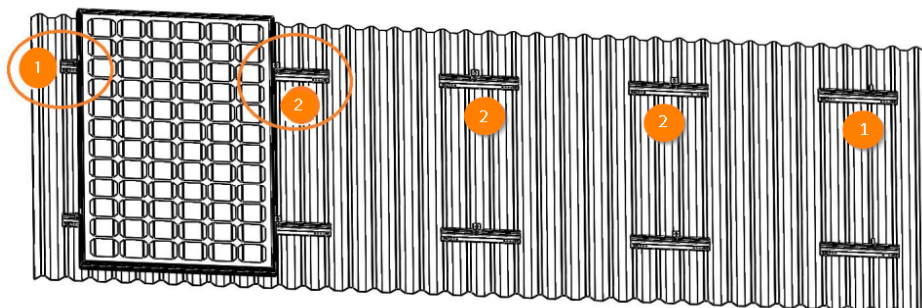




2.2 Montering av solpanel

Ta hjälp av någon att hålla solpanelen på plats.

Skjut ihop botten och toppdel på klämmorna på den höjd där de passar solpanelens ram. Skjut in botten delen i skenan och överdelen så den sitter tätt mot solpanelens ram. Skruva sedan åt skruven på klämman tills den sitter säkert.





Denna installationsmanual är endast tillämplig på denna produkt. Vänligen installera strikt enligt de tillhandahållna installationsstegen.

Kontakta din återförsäljare om det sker några ändringar av installationsstegen.

1. För din säkerhet vänligen följ noggrant bruksanvisningarna för användning av verktygen.
2. Vidta nödvändiga skyddsåtgärder för strömkälla under installationen.
3. Klämmorna och railen har relativt vassa kanter, vänligen använd lämplig skyddsutrustning för att undvika onödig skada.
4. Vid installation med hjälp av fler personer, kommunicera - för att undvika olycksfall.

